

目 录

一、选型前注意事项	1
二、CKA系列三相调压控制器选型表	1
三、安装前注意事项	2
四、基本工作原理	2
五、安装与调试	4
六、应用举例	5
七、功能示意图	6
八、售后服务	9

一、选型前注意事项

用户订货时须说明:

- 负载性质
列如: 三相电加热器, 或直流电机负载灯。
- 负载额定功率
1. 额定输入电压 2. 额定工作电流
- 控制形式选择: (以下可选)
1. 手动电位器调节: 2. 2-4. 7K
2. 自动控制型号: 4-20mA
3. 自动控制型号: 0-10VDC

二、CKA系列三相调压控制器选型表(针对电加热负载)

型号	每相 额定电流	外形尺寸(mm) /长、宽、高	安装孔距	配件	负载 最小电阻
CKA20KW	34.9A	380*240*240	358*210	H220,MTX60A	21.6Ω
CKA30KW	52.4A	380*240*240	358*210	H220,MTX110A	14.4Ω
CKA40KW	69.9A	380*240*240	358*210	H220,MTX140A	10.8Ω
CKA50KW	87.3A	380*240*240	358*210	H220,MTX180A	8.7Ω
CKA60KW	104.8A	380*240*240	358*210	H240,MTX180A	7.2Ω
CKA75KW	131.0A	380*255*270	380*278	JN-0497,MTX220A	5.8Ω
CKA100KW	174.7A	380*255*370	380*278	JN-0497,MTX320A	4.3Ω
CKA120KW	209.7A	410*315*300	380*278	B180,MTX400A	3.6Ω
CKA150KW	262.1A	410*315*300	380*278	B240,MTX500A	2.9Ω
CKA200KW	349.5A	410*315*300	380*278	B260,MTX600A	2.2Ω
CKA250KW	436.8A	420*390*330	385*300	W250,MTX800A	1.7Ω
CKA300KW	523.8A	420*390*330	385*300	W300,MTX1000A	1.4Ω

注: 表格中额定电流一项已包括15%的过载设计余量

三、安装前注意事项

- 在安装前请检查调压控制器的型号规格是否与订货要求相一致。若不符合轻易供货单位联系更换。
- 在安装前请检查调压控制器有无损伤、螺丝松动、接线脱落等现象。
- 在安装前请仔细阅读说明书。

四、基本工作原理

简介

CKA系列调压控制器是我公司引进国外技术生产的专业可控硅交流调压控制装置。它集成控制电路、功率模块、保护电路、散热装置于一体。具有结构紧凑、功能突出、使用方便的特点，近年来在电加热灯领域得到了广泛的应用。

主要功能

CKA系列调压控制器采用移相触发方式来实现电压的调节以便达到控制输出电压和功率的目的。输出电压的范围一般为额定电压的0-98%。具有软启动、软关断、限流、恒流以及缺相保护，负载断线保护，过流保护，过热保护等功能。

1、软启动,软关断功能:软启动软关断就是指电源投入使用或者给定电压急剧变化时,输出不会随之变化。在感性负载场合,可以防止冲击电流与反向高压冲击电流对可控硅的破坏。当阶跃性输入时,软启动软关断可输出平缓变化。软启动软关断时间约为2-3秒。

2、限流功能:当用户工作电流大于额定电流的105%时,调压控制器会自动减小其导通角,从而限制输出电流在额定电流的105%内。

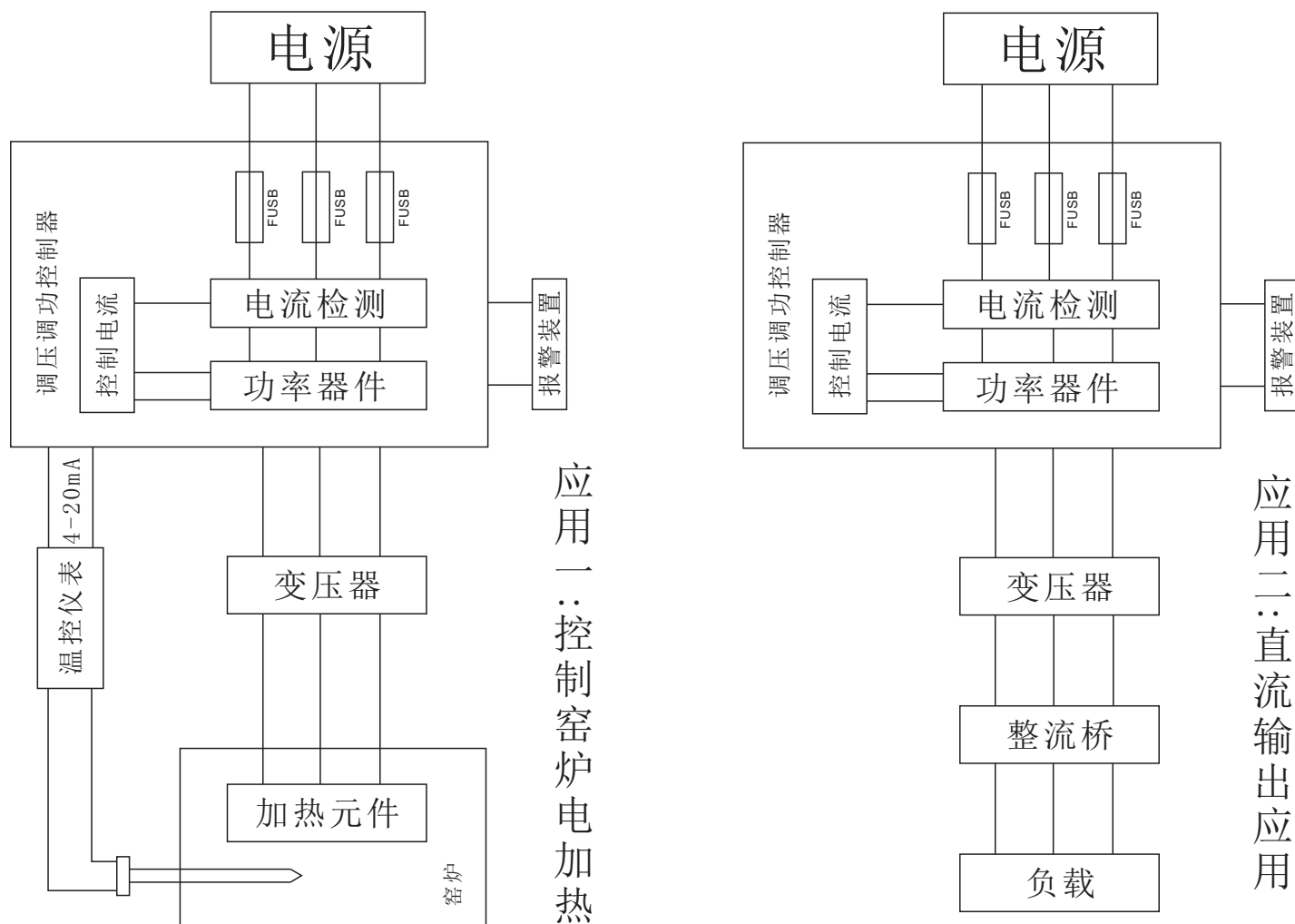
3、恒流功能:当采用电流反馈时,若给定信号不变,即使负载随环境变化而改变,输出电流仍能在额定电流的范围内任何一点达到恒定电流的目的。

4、过流保护功能:当工作电流峰值大于额定电流的150%时,调压控制器将会迅速截止全部输出,并且完成自锁。此时,须关掉电源,检测负载后方能重新启动正常工作。

5、缺相保护功能:当调压控制器的三相输入电源缺少其中一相的时候,调压控制器会迅速自动截止全部输出,并且完成自锁。通电检查三相有无缺相,若无故障,则须关掉电源检查负载后,才能重新启动正常工作。

6、过热保护功能:若环境温度偏高或风机停转时,散热器温度有可能超过80℃是,调压控制器会迅速自动截止全部输出,并且完成自锁。此时,必须切掉电源,检查风机后,才能重新启动正常工作。

调压调功控制系统原理图



应用范围

CKA系列调压控制器对感性负载、阻性负载、气体负载进行调压调功控制，以达到精确控制温度的目的。如对碳化硅、二硅化钼、钨等发热元件的温度控制；对铁烙、铁烙铝、远红外发热元件的温度控制；对盐浴炉、电容玻璃炉的温度控制；整流变压器、电炉变压器、电力变压器一次侧的电压控制；磁性调压器、饱和电抗器的直流绕组激磁控制；温度和灯光平滑无极调节恒定控制。

工作环境

工作环境	使用环境温度	-20~+65℃
	存储温度	-20~+70℃
	湿度	15%~75%RH, 无水珠凝结
	振动	<0.5G无剧烈振动和冲击
	海拔高度	低于1000米, 超过1000米按GT/T3859.1-2013(5.3)标准降额使用
	防护等级	IP00

五、安装与调试

1、安装前先检查控制器的运输过程中,是否有损坏。若有明显损坏,请速与本公司连续。

2、打开调压控制器的面板,仔细检查是否有因运输的原因导致的导线松动,脱落现象,并用螺丝刀紧固松动端子的螺钉;翻开电路控制板,检查铜排与可控模块相连的螺丝是否松动,并紧固螺丝。

3、标有U、V、W、编号的为输出端接负载,则另一端为三相电源输入端。

4、安装时有风扇的一面朝下安装,这样有利于热量向上排,从而达到更好散热效果。

5、该控制器有两种控制方式,一种为手动,一种为自动,由面板上的钮子开关实现切换。

6、在接入实际负载前,宜先用灯泡做负载调试正常后再接入实际负载(控制器上的电位器出厂时均已调到最佳状态,一般情况不需要调整)。具体调试:用3只100W/220V的白炽灯呈星形连接(白炽灯泡功率不得小于100W)做假负载,并接到调压控制器的输出端调试正常后方可投入使用。

7、风扇电源为220V供电,打开控制面板在相应端子排接入220VAC即可,温控信号也由该端子排一一对应接入。

8、有的地区电压不稳定,人员造成缺相所致的缺相故障,可以通过调整电位器P10来避免故障的发生。

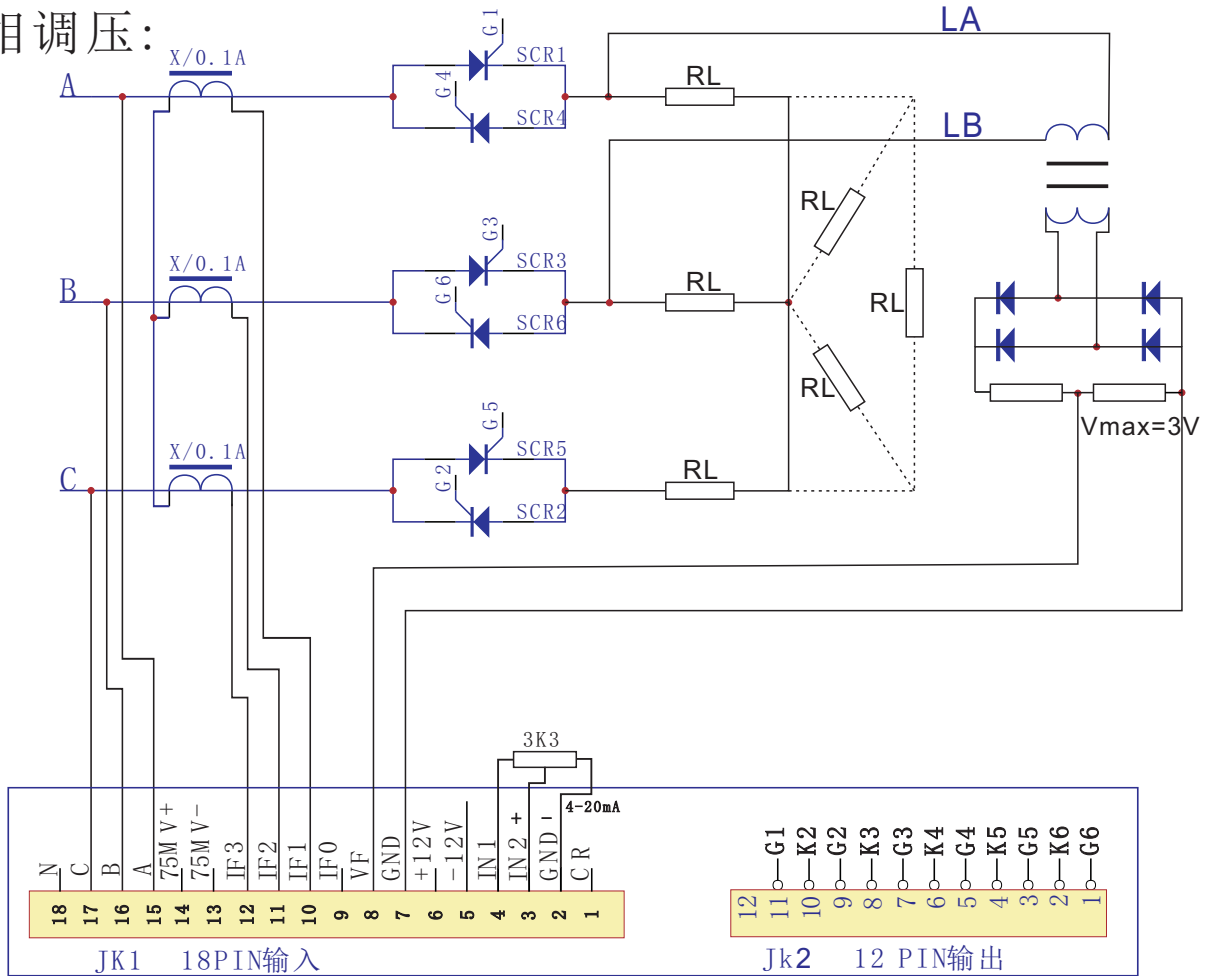
9、本控制器通常用作调压调速用,如果电动机重荷启动,为防止堵转,可选择硬启动,这时只需要把控制板上的断开即可。

10、出厂时本控制器被调在闭环状态,应在JK1的相应端子上接入电压反馈,电流反馈才能正常工作。如果用户选择开环工作状态,只要在控制板上的K1拨向控制板内侧即可。

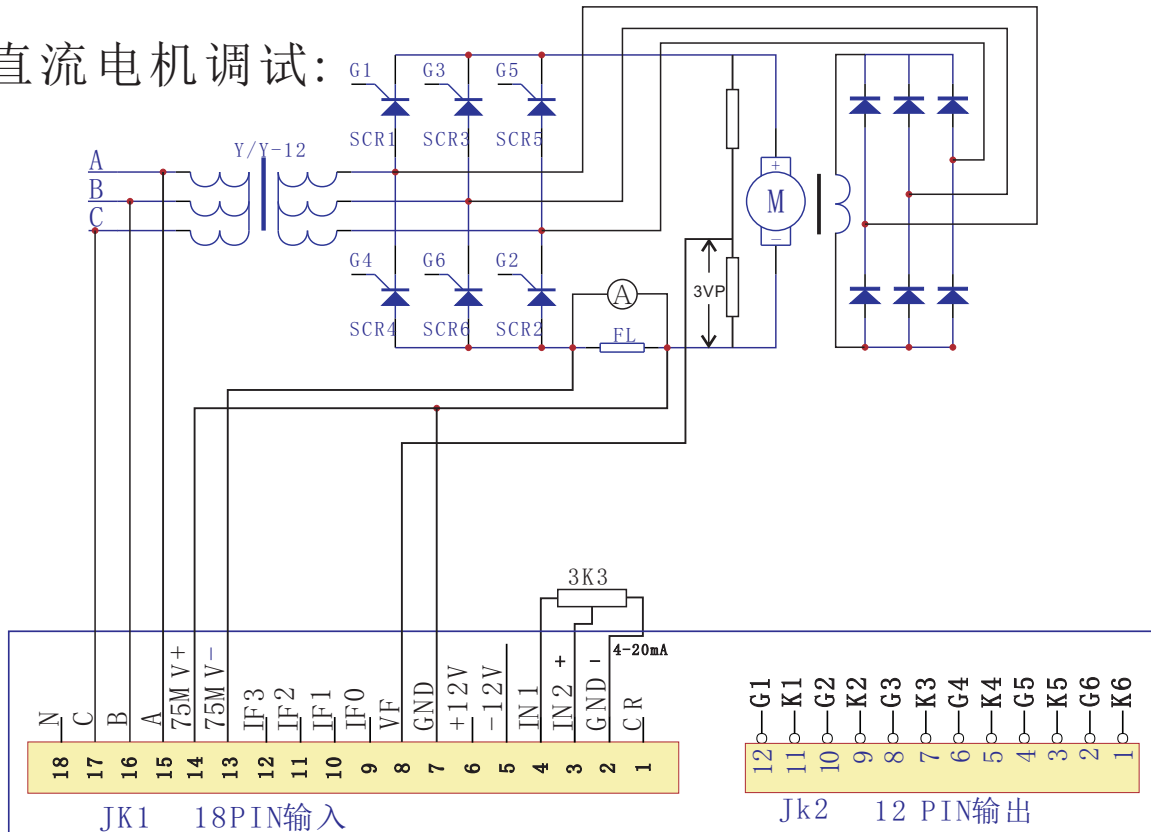
11、本控制器用作稳流源(列如充电器、电焊机),只需接入电流反馈信号(CT或75MV分流器),并将JK1端子的IF0与VF相连。

六、应用举例

三相调压:

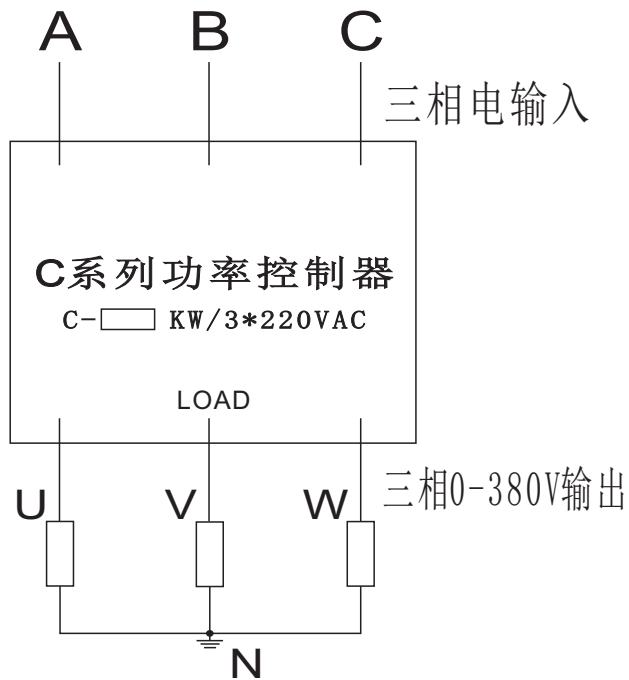


直流电机调试:



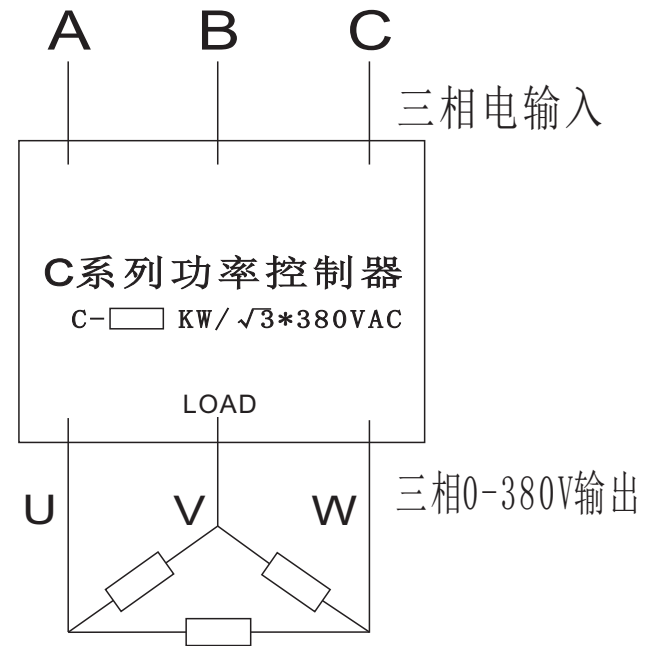
七、功能示意图

1.电压380V输入电热丝220V



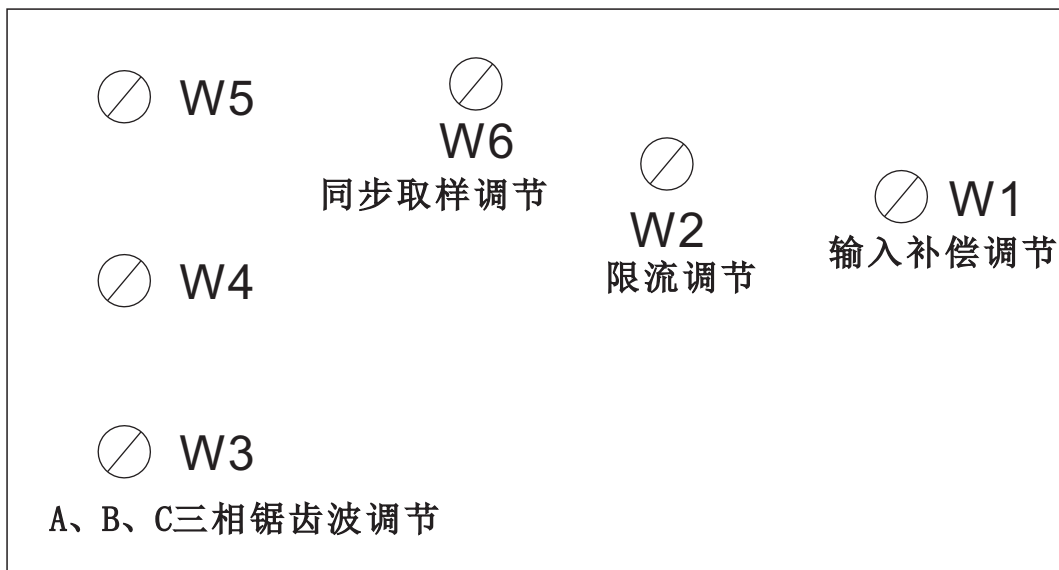
(负载星型接线示意, 可选择接零或不接零V)

2.电压380V输入电热丝380V



(负载三角型接线示意)

C系列调压调功器接线示意图



CKA全控板电位器功能调节图



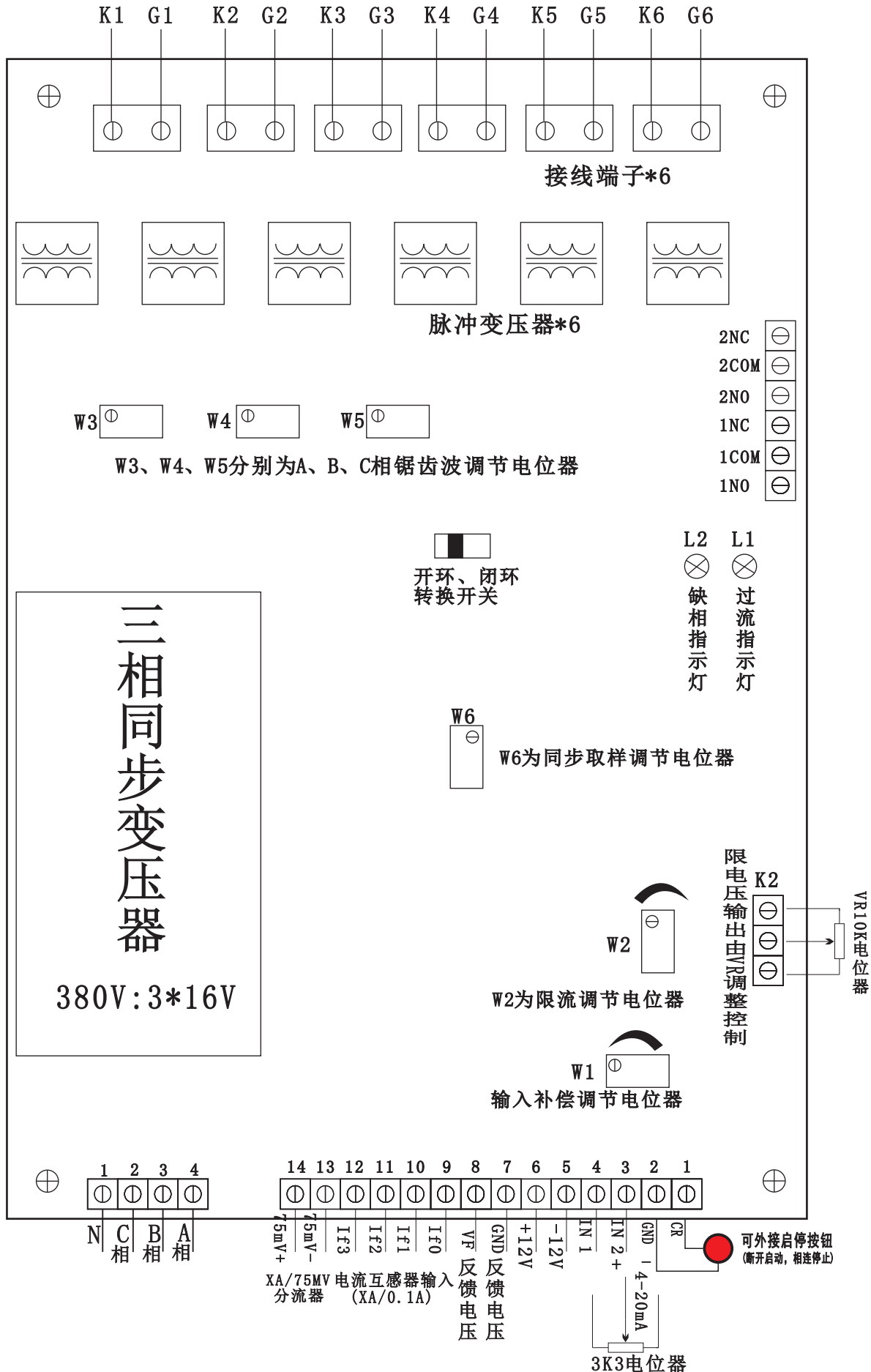
(用于手动控制时控制给定)

(用于自动控制时控制给定)

(外接风扇工作电源)

控制器外接端子排线示意图

三相贴片全控板接线及功能示意图



八、售后服务

维修单

NO. _____

产品型号	
条码编码	
购买日期	
使用情况	电源电压: _____ 负载电流: _____ 控制对象: _____ 其他:
故障现象	
客户名称	
单位地址	
联系人	
联系电话	

凭维修单及购机发票享受如下服务:

- 1、整机产品自售出之日起(以发票为准)保修壹年;
- 2、本机在保修期内,凡属于制造问题发生的故障均可免费维修;
- 3、如用户使用不当或意外损坏(包括:擅自拆机、人为损坏及外壳损坏均不属保修范围)修理时收取成本费。

注: 此维修单请复印后填写,使用情况以及故障现象务必详细填写,使用情况包括负载电流,控制对象的情况等等。客户信息填写详细,以便我们及时和您联系。