



# GOLD CONTROL

## 固特控制技术有限公司

### SA340系列

### Solid state relays

## SA34040D-40100D

## 三相固态（固体）继电器



NSF体系认证

外形尺寸：104mm\*74mm\*32mm

### 特 性：

- 内置RC吸收回路
- 光电隔离
- 双向可控硅输出
- 过零或随机导通开关
- 引线端与底板电气绝缘 $\geq 2000VAC$  1min
- 4000V介质耐压
- 透明安全防护罩，面板（机架）安装
- 国际设计元素，LED工作指示灯
- 环保产品（符合ROHS要求）

### 主要用途：

- 电炉温控
- 数控机床
- 红外灯管
- 计算机拖动
- 工业自动化控制

### 主要技术参数

### GOLD SSR

输入参数 (TA=25°C)		输出参数 (TA=25°C)					
输入电压范围 (直流)	3-32VDC(带LED指示)	产品规格	SA3□40□	SA3□50□	SA3□60□	SA3□80□	SA3□100□
确保接通电压 (直流)	3VDC (带LED指示)	输出电压范围	SA340□□	40-530VAC			
确保关断电压 (直流)	1.0VDC	SA338□□	40-440VAC				
最大输入电流	35mA	最大瞬态电压	SA340□□	1200Vpk			
反极性电压	- 32VDC	SA338□□	800Vpk				
		负载电流 (A)	40	50	60	80	100
		最大浪涌电流 (10ms)	400Apk	500Apk	600Apk	800Apk	1000Apk
		熔断用最大I <sup>2</sup> t (10ms,A <sup>2</sup> s)	800	1800			
		最大输出漏电流	10mA	10mA	10mA	10mA	10mA
		输出电压降	1.7Vrms				
		最大接通时间	1/2周期+1ms				
		最大关断时间	1/2周期+1ms				
		断态电压指数上升率	40-530VAC:500V/μs; 40-440VAC:200V/μs				
		最小功率因数	0.5				
		其它参数 (TA=25°C)					
		介质耐压	4000VAC,50/60Hz, 1min				
		绝缘电阻	1000MΩ (500VDC)				
		工作温度范围	- 30°C~80°C				
		贮存温度范围	- 30°C~100°C				
		引出端形式	螺栓式				
		重量	约400g				
<b>产品描述</b>		SA340为三相常开型交流固态继电器，输入控制为3-32VDC，输出电流从5A-100A系列规格，输出电压范围为40~660VAC。输入状态配置LED显示，输入和输出之间采用光电隔离，其介质耐压达到4000VAC。输出形式有交流过零型和交流随机型两种形式，内置RC吸收回路，环氧树脂灌封。					
<b>安装方式</b>		<ol style="list-style-type: none"> <li>1、散热器表面确保清洁、平整。</li> <li>2、在继电器的底部金属基板表面均匀涂敷一层导热硅脂后，将继电器紧紧地压到散热器上，将螺钉用相同力矩将继电器紧固在散热器上，保证良好接触。</li> <li>3、将导线紧压在螺钉下面。</li> </ol>					

固特固态继电器

Gold Control

通过美国UL、欧盟CE、ISO9001、符合ROSH认证企业

Page 4of 1

2007-01

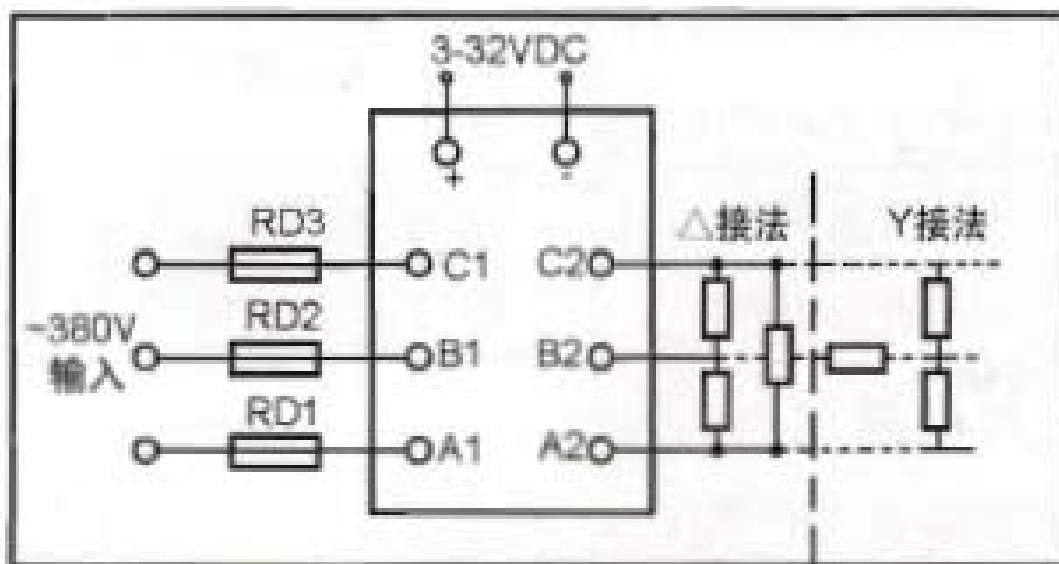
产品热线：TEL:86-510-85166001 85166002 85166003 FAX:85160178 投诉QQ: 122 7715 336  
<http://www.ssr.com.cn> Email:goldctrl@sina.com 移动电话Mobie:139 6180 0504

<b>S</b>	A	3	40	40	D	H
固态继电器代号SSR简称						
输出电压类型 <b>A:交流AC</b> D:直流DC						
封装外型    P:卧式 I:单列直插式 Q:双列直插式 M:模块式 <b>3:三相</b>						
负载电压规格    22:240VAC    38: 380VAC    40:480VAC <b>48:480-530VAC</b>						
负载电流 <b>40:40A</b> 50:50A    60:60A    80:80A    90:90A    100:100A						
输入电压    D:3-32VDC(带LED指示)						
增强型						

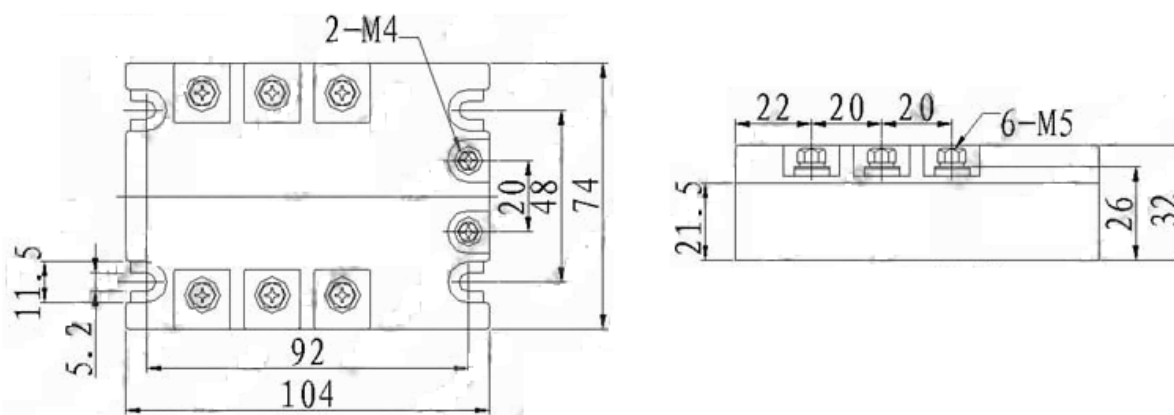
例：型号SA34040D表示DC控制，负载电压530VAC/负载电流40A，三相交流固态继电器

外形图、简易接线图、安装孔尺寸

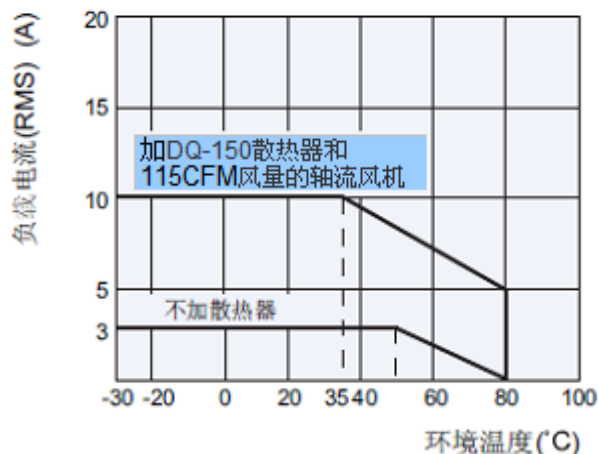
单位：mm



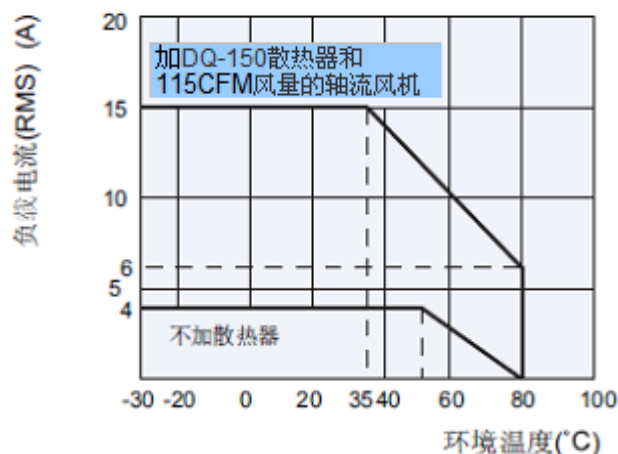
加热器温控



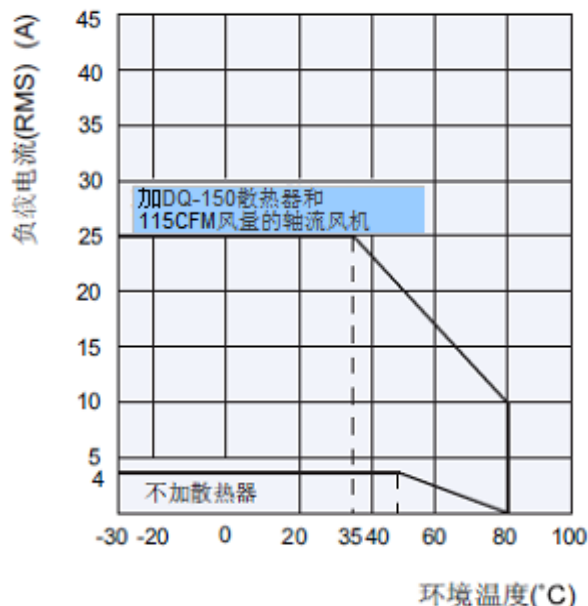
最大负载电流与环境温度曲线 (10A)



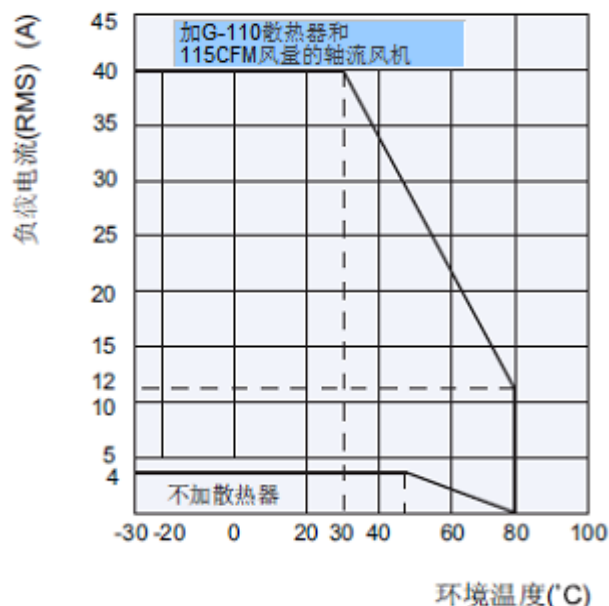
最大负载电流与环境温度曲线 (15A)



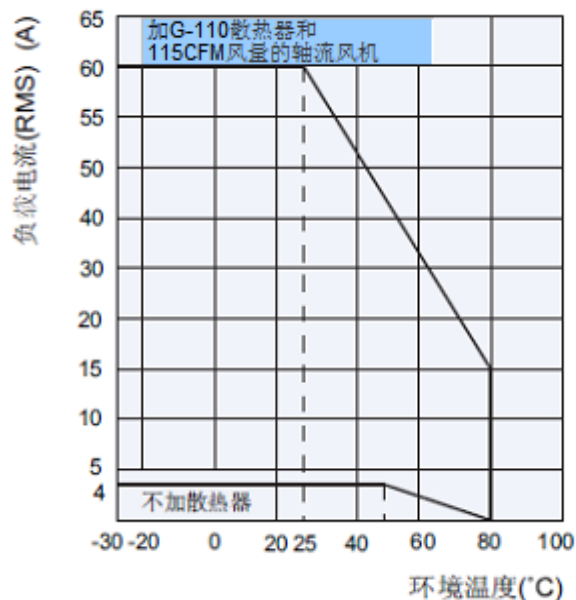
最大负载电流与环境温度曲线 (25A)



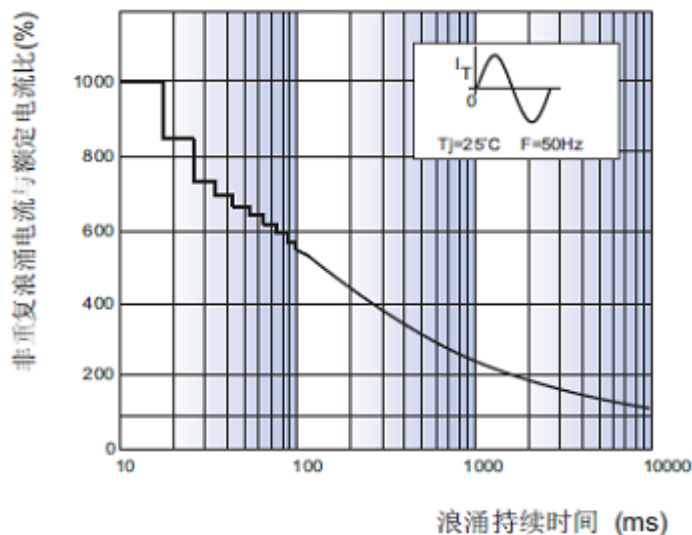
最大负载电流与环境温度曲线 (40A)



最大负载电流与环境温度曲线 (60A)



非重复最大浪涌电流与浪涌持续时间曲线



## ●使用注意事项

为了本公司的固态继电器能满足您的**高可靠使用**要求，**请注意以下事项**：

1、**SSR为电流驱动型**，在逻辑电路驱动时应尽可能采用低电平5VDC输出进行驱动，以保证有足够的带负载能力和尽可能低的零电平。

2、**多个SSR的输入端可以串、并联**，但应满足每个SSR高电平触发电流大于6mA，低电平电压小于1V，也即并联驱动电流应大于多个的输入电流之和；串联时驱动电压应大于多个开启电压之和。

3、**RC吸收回路和断态漏电流**，RC吸收回路的作用为吸收浪涌电压的提高dv/dt指标，但SSR内部的RC回路带来断态漏电流。根据经验，10A以下的SSR的漏电流对5W以上功率的负载（如电机）基本无影响，40A以上的SSR漏电流对25W以上功率的负载基本无影响。另外在实际应用大感性负载场合，还可以在SSR两输出端再并联RC吸收回路以保护SSR。

4、**过流、过压保护措施**，过流和负载短路是造成SSR永久性损坏的主要原因，选用快速熔断器和空气开关是过流保护方法之一，对于小容量的SSR也可以选用磁质保险丝。过压的保护除SSR内部有RC吸收回路外，还可以采用并联金属氧化物压敏电阻（MOV），MOV面积大小决定吸收功率，MOV的厚度决定保护电压值。一般220V系列SSR可选取430V-600V的压敏电阻，380V系列SSR可选取750V-900V的压敏电阻。

5、**各种负载浪涌特性对SSR的选择**：许多负载在接通瞬间会产生很大的浪涌电流，由于散热不及时，浪涌与过流一样是造成SSR损坏的主要原因。在白炽灯、电炉丝等负载接通时有近10倍的浪涌电流，持续1个周波左右，这与普通型SSR的抗浪涌过流特性相接近，选择增强型SSR的电流等级应选用1.6倍于电炉丝的额定电流和1.5倍于白炽灯的额定电流。

6、**SSR的发热与散热**：SSR在导通时的最大热量按实际工作电流\*1.2W/A来计算，在散热设计时，应考虑到环境温度，通风条件（自然冷却、风扇冷却）及SSR安装密度等因素。2A、3A、5A系列不需外加散热器。螺旋式SSR在应用于10A以下的长期电流时只需安装在散热较好的金属平板上或固特牌专用导轨支架上，10A以上需装在散热器上，电流大于40A时需要用风扇冷却。

7、**恒流**：单相SSR的输入端电流应控制在6mA至25mA，三相固态继电器的输入控制电流应在18mA-75mA之间。SAP、SA3型全系列及SAI中某些品种内部已装有恒流输入电路，3V至32V电压输入均不需加限流电阻。当使用SAI、SAQ、SDP系列固态继电器时，应注意控制输入电流在25mA以内。当输入电压在4-8V时，不需串限流电阻；当输入电压8-32V，应串入1/4W限流电阻，阻值在0.5K-1.5K之间。

### 8、安装注意事项：

a)根据所选继电器电流大小，外形尺寸及环境条件选配散热器。散热器可采用**自然风冷、强迫风冷或水冷**，由于固态继电器是绝缘型，因此，可以把多个固态继电器安装再同一个散热器上。

b)散热器**安装表面应平整光滑，无划痕及杂物，其表面光洁度应小于10um**。

c)固态继电器安装到散热器上之前应用**细砂纸轻轻擦去散热器表面氧化层并用无水乙醇擦净**。然后再它们的**接触面之间均匀地涂一层很薄的导热硅脂（每面约0.5um厚）**，使其间接触良好以减少接触热阻。

d)模块紧固到散热器表面时采用**M3和M5螺钉和弹簧垫圈，并以0.58-0.98N.M，4-6N.M力矩加以紧固**。工用3小时后，以同样力矩紧固一次。

## 声明：

本产品规格书仅供客户使用时参考，若有更改，不再另行通知，请见谅。

对固特而言，不可能评定模块在每个具体应用领域的所有性能参数要求，因而客户应根据具体的使用条件选择与之相匹配的产品，若有疑问，请与固特联系以便获取更多的技术支持。

技术咨询电话：**86-510-85166091**

© 无锡市固特控制技术有限公司版权所有，本公司保留所有权利。