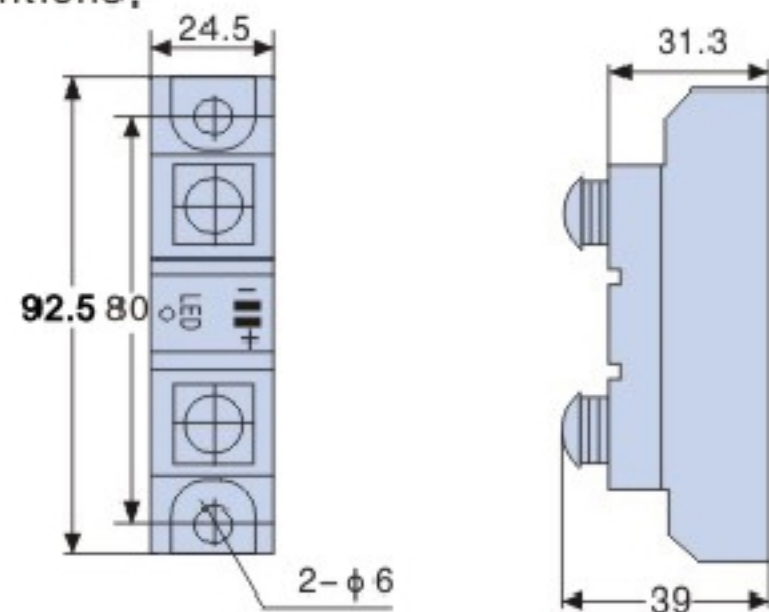


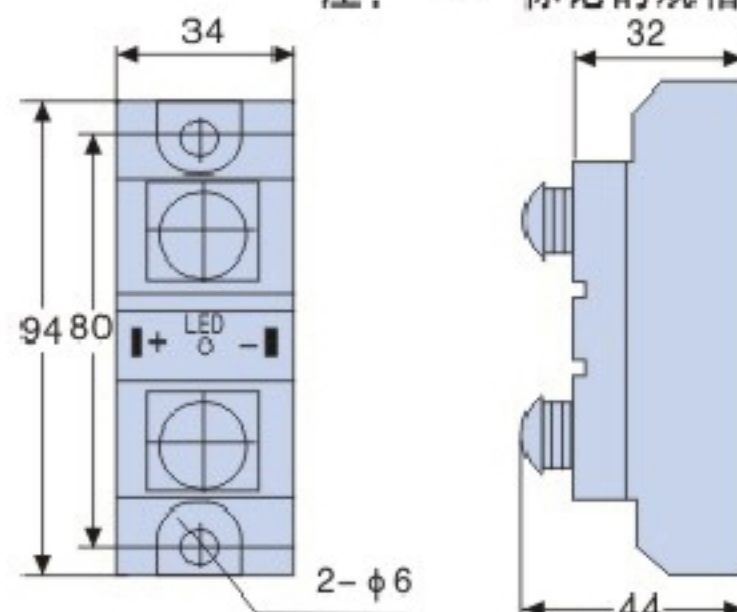


产品型号 Type	SAM4060D* SAM4080D* SAM40100D SAM40120D	SAM40150D SAM40200D SAM40250D SAM40300D
主要技术参数 Main parameters	SAM6060D* SAM6080D* SAM60100D* SAM60120D*	SAM60150D* SAM60200D* SAM60250D* SAM60300D*
负载电压 Load voltage	40-530VAC、40-660VAC	
负载最大电流 Max Load current	60A、80A、100A、120A	150A、250A、300A
隔离电压 Isolation bet.In & out	输入输出光电隔离 $\geq 2500VAC$ 1min	
绝缘电压 Isolation to case	$\geq 3000VAC$ 1min	
控制电压 Control voltage	4-32V DC	
控制电流 Control current	6-12mA(内置恒流电路)	
通态压降 Turn-on voltage	$\leq 1.3VAC$	
断态漏电流 off-state leakage	$\leq 3mA$	
电压上升率 off-state dv/dt	500v/ $\mu s$	
通断时间 on or off time	过零型Zero-crossing: 10ms	
频率范围 Frequenty range	45/65Hz	
动作状态指示 Status indicator	LED	
工作环境温度 Operating temperature	-40 ~ 80°C	

外形尺寸 Dimentions:



60A-120A(25宽)



150A-300A(34宽)

注：“\*”标记的规格尚未获得UL认证

备注-例: SAM40xxD

SAM60xxD

控制信号可选择:

尾缀D表示: 3-32V

尾缀A表示: 90-280V AC

尾缀B表示: 40-140V AC(该类型主要应用于北美)

控制信号不同, 其他参数不变。