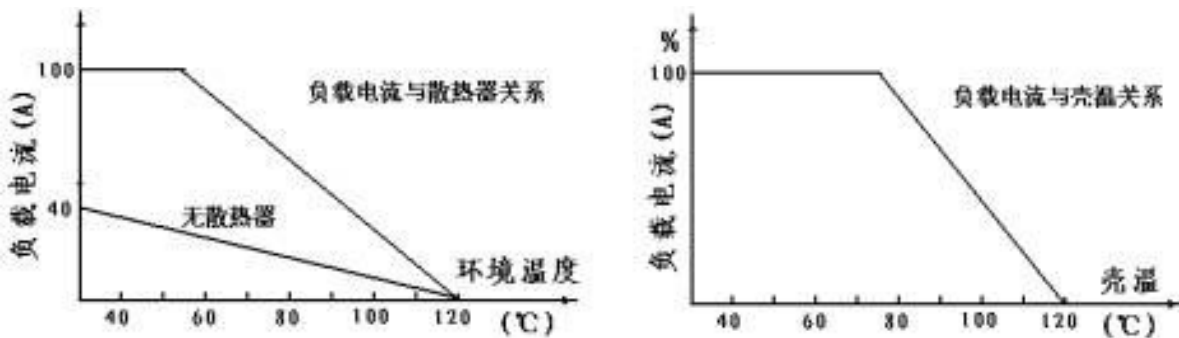


SAM3E 系列固态整机说明书

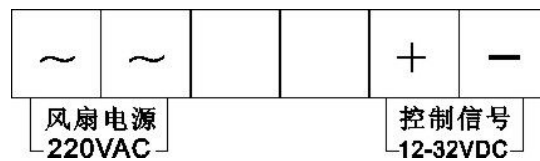
一、产品特点简介:

- 集散热、风冷、过流、过热保护功能全新一体化设计。
- 输入输出全采用铜排引出, 使用户安装接线更方便。
- 配制过载保险丝, 可靠保护负载及固态继电器因过流导致的损坏。
- 内设过温保护开关, 避免温过高导致的控制器损坏。面板分别有控制信号电源指示以及过热保护启动指示。
- 输入控制信号 12-32VDC 可任意选择, 风扇电机电源 220VAC。
- 配置专利产品自带风扇定向风道式强制风冷散热装置。(专利号: ZL 200820037648.6)
- 配置专利产品三相绝缘接线支架(专利号: ZL 201020103927.5), 符合绝缘标准。
- 适用广泛: 如工业电炉、烘箱、水泵、电动机、电气开关柜、纺织、喷泉等自动化控制设备。

二、温度曲线图:

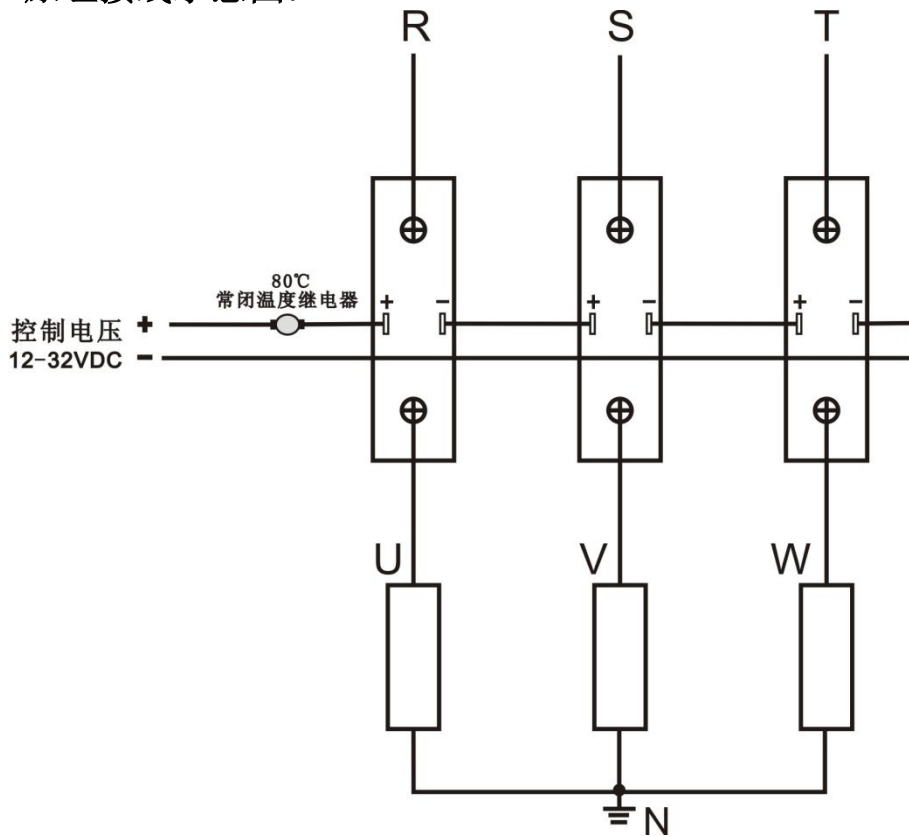


三、控制接线端子示意图:

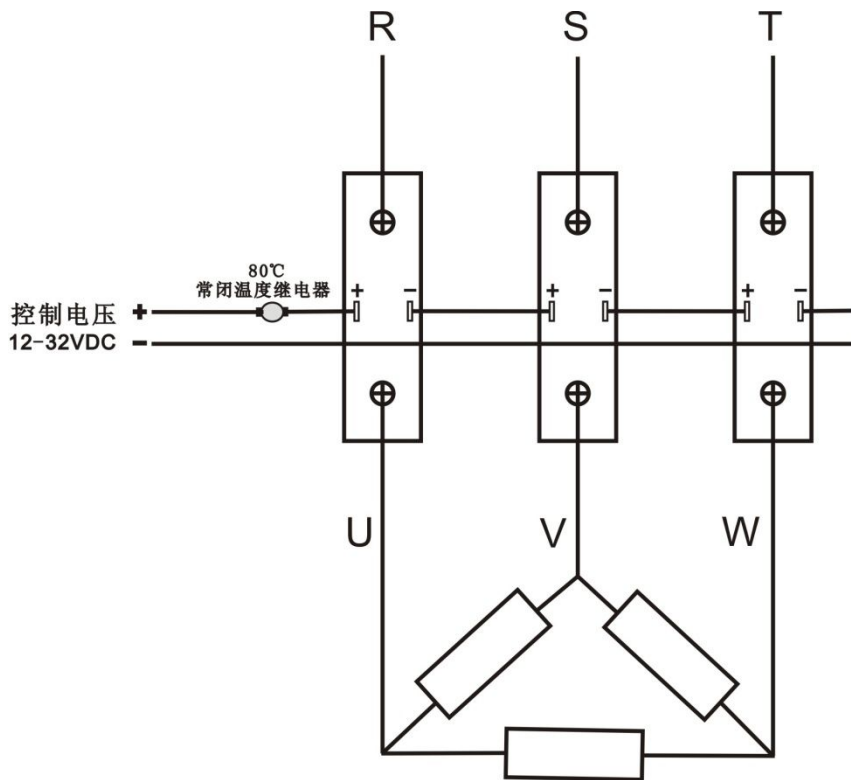


(控制板端子排外接引线示意图)

四、原理接线示意图：

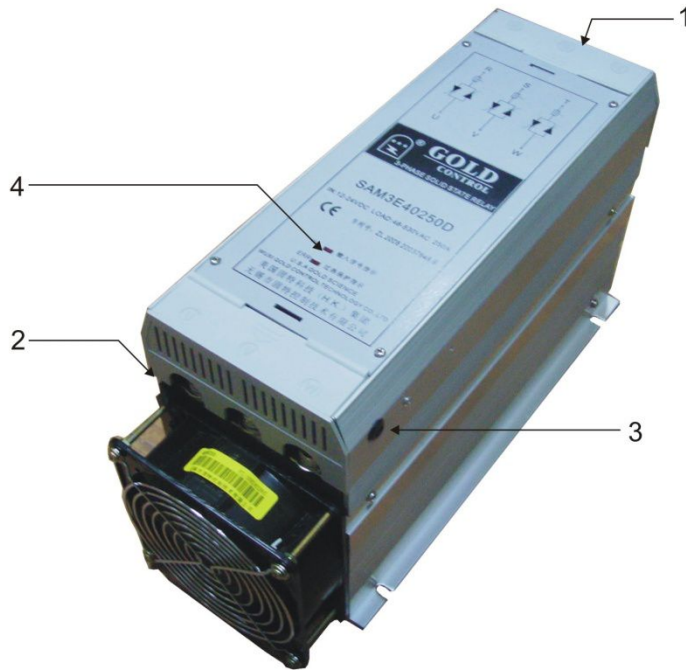


(负载星型接线示意，可选择接零或不接零)



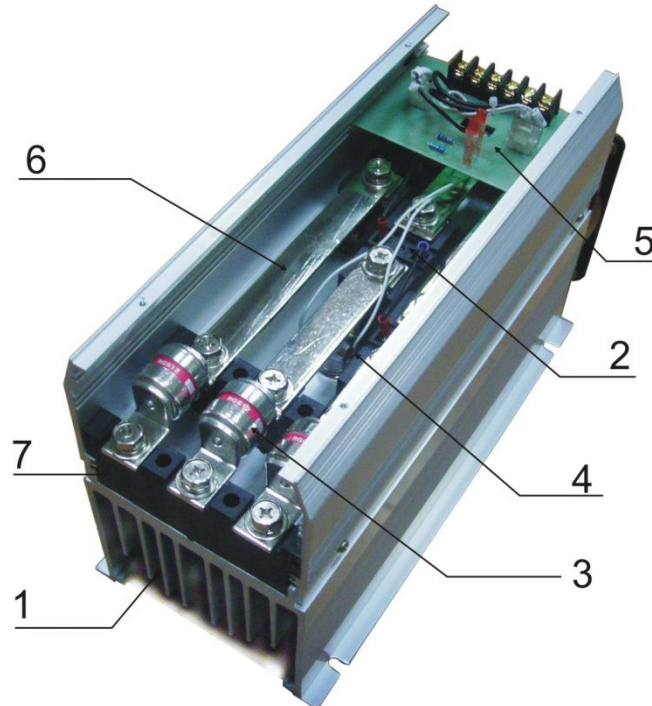
(负载三角型接线示意)

五、SAM3E 系列固态整机外形结构及配置一览表



产品图片 (图一)

1. 电源进线端子 2. 负载连接端子 3. 控制信号接口 4. 控制信号指示灯



产品内部结构示意图 (图二)

1. 自带风机定向风道式散热装置 (专利号: ZL 200820037648.6)
2. SAM 固态 3. 过载保险丝 4. 温控自动开关 ($\geq 80^{\circ}\text{C}$ 自动保护)
5. 控制线路板 6. 电源铜排 7. 三相绝缘接线支架 (专利号: ZL 201020103927.5)

规格型号	适配功率 (3相 380V)	内置模块	散热器	安装孔距 (mm)	外形尺寸 (长*宽*高) (mm)	保险丝 规格 (A)	保险丝 安装方式
SAM3E40100D	22-33KW	SAM40100D	E180	130*130	225*140*190	75A	内置
SAM3E40120D	27-39KW	SAM40120D	E180	130*130	225*140*190	80A	内置
SAM3E40150D	35-51KW	SAM40150D	E210	160*130	255*140*190	100A	内置
SAM3E40200D	46-62KW	SAM40200D	E250	200*130	295*140*190	125A	内置
SAM3E40250D	51-73KW	SAM40250D	E300	250*130	345*140*190	140A	内置
SAM3E40300D1	55-79KW	SAM40300D	E350	300*130	395*140*190	160A	内置
SAM3E40300D2	60-83KW	SAM40300D	E400	350*130	445*140*190	175A	内置

六、固态继电器产品的选用及安装注意事项：

●选择产品时应根据负载的性质不同，在电流档次上留有不同余量。
(阻性负载可按 2-3 倍负载电流选取。感性或容性负载可按 3-5 倍负载电流选取)。

●根据负载电流与环境温度的关系，当环境温度较高或散热条件欠佳时。应增加电流容量。为防使用时负载短路，我公司部分产品已在负载回路中串接相应的快速熔断器。(详情见配置一览表)

●感性负载时，应在输出端并接压敏电阻，以防过压时损坏晶闸管。压敏电阻(MOV)的选配：240V 档时选 470-510V，440V 档时选 750-820V，660V 档时选 1300-1500V。

●该装置控制为串联驱动方式，其驱动电压在 12-32VDC 可选用任一电压值作为控制电压，但最低电压不得低于 12VDC。也可根据需要使用并联驱动，其控制电压不得低于每只固态继电器的最低电压值 4VDC。

●当固态继电器首次工作停机后，应趁其尚有余温再紧固一下固定螺钉，以使固态继电器底板和散热器表面能够紧密接触，达到最佳散热效果。

●不同型号固态继电器其标称电流均是在环境温度为 40℃时的标称电流，所以散热需要充分!!

●整机安装时需注意有风扇的一面朝下，做到风扇的风力向上排。同时还应考虑控制柜里的安装密度，绝对不能以一台固态装置的出风口成为另一台固态装置的进风口。

●工作中需不定期检查风扇的工作状况是否正常。同时保持控制柜里的散热通风良好，避免因为散热不良而导致的空气热循环。