



多特电力
DOLD ELECTRIC

GD150G60B IGBT 模块



特点 FEATURES

- ◆ 本产品是采用了加拿大公司 (Canada Gold Electrictech Co) 提供的国际水准的 IGBT 最新技术生产的产品, 性能稳定可靠, 含有国外的知识产权和技术。
- ◆ 低通态压降 ($V_{CE}=1.55-1.65V$), 饱和电压更低, 正温度系数, 更易于并联使用。
- ◆ 低关断损耗 ($E_{off}=4.5mJ$), 高开关频率。
- ◆ 高短路耐量 ($>10\mu s$)。
- ◆ 绝缘电压 ($>2500VRMS$)。

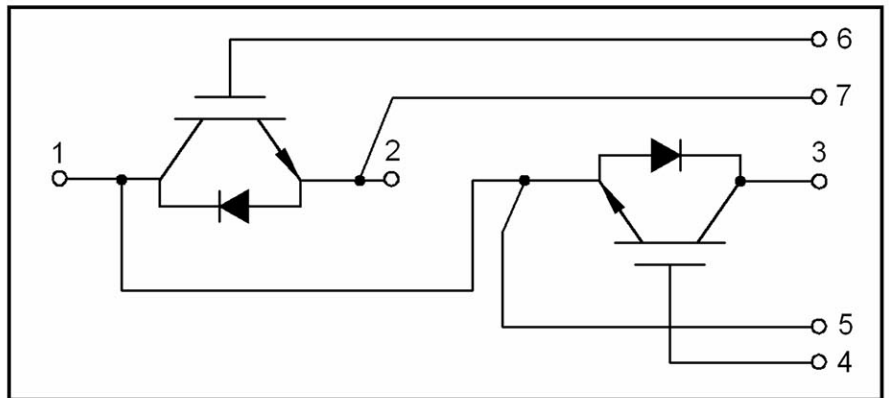
应用领域 Field of Application



- 电机传动
- 工业加热电源
- 逆变焊机
- 变频器
- UPS

电路示意图

Circuit Diagram



模块尺寸

Dimension

(单位: mm)

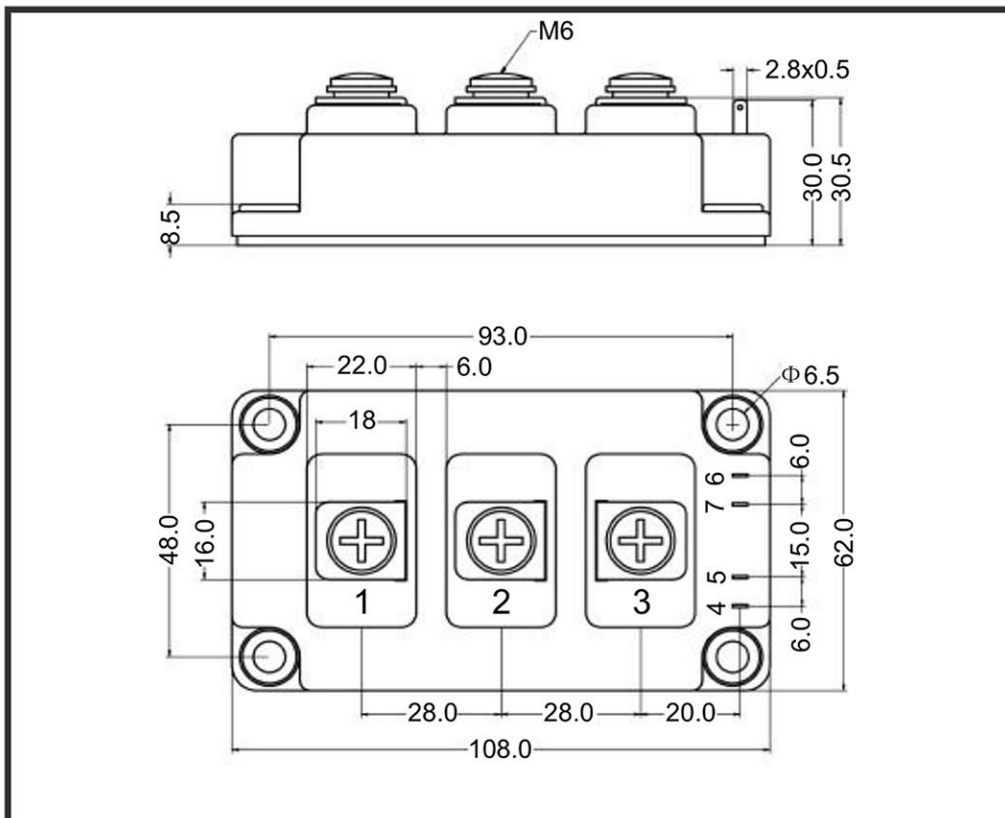


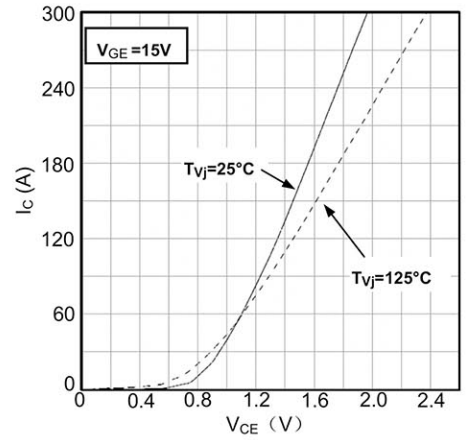


Table 参数表

输出特性 IGBT:

output characteristic IGBT, Inverter (typical)

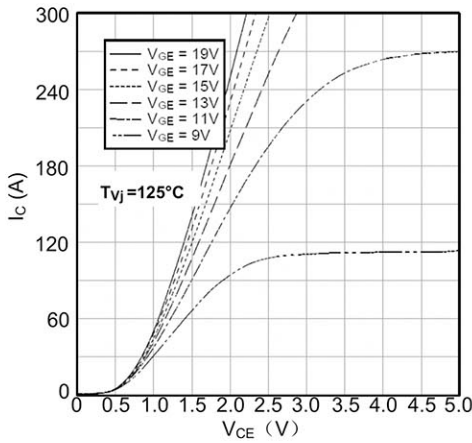
$$I_c = f(V_{CE}), V_{GE} = 15V$$



输出特性 IGBT:

output characteristic IGBT, Inverter (typical)

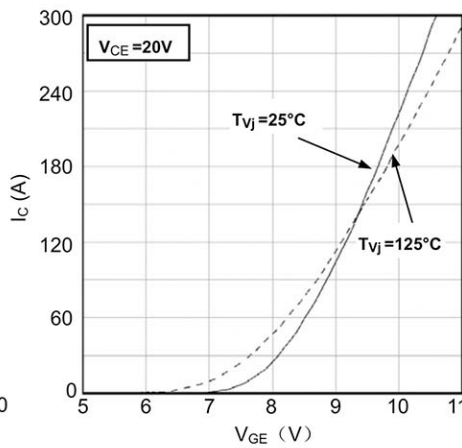
$$I_c = f(V_{CE}), T_j = 125^\circ C$$



传输特性 IGBT:

transfer characteristic IGBT, Inverter (typical)

$$I_c = f(V_{CE}), V_{GE} = 20V$$

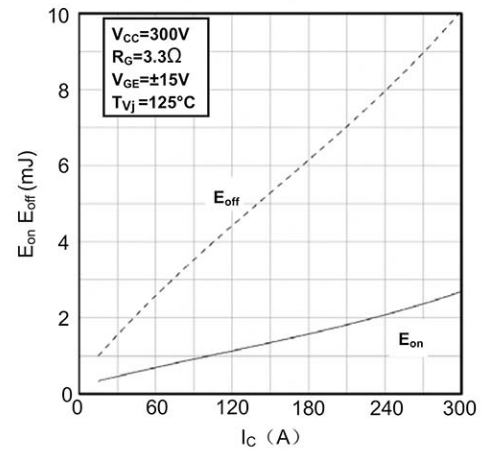


开关损耗 IGBT

switching losses IGBT, Inverter (typical)

$$E_{on} = f(I_c), E_{off} = f(I_c), V_{GE} = \pm 15V$$

$$R_{Gon} = 3.3\Omega, R_{Goff} = 3.3\Omega, V_{CE} = 600V$$

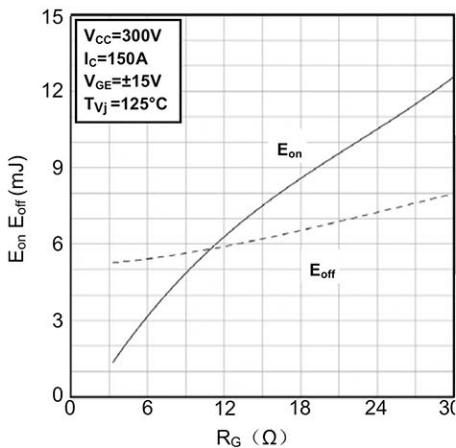


开关损耗 IGBT

switching losses IGBT, Inverter (typical)

$$E_{on} = f(R_G), E_{off} = f(R_G), V_{GE} = \pm 15V$$

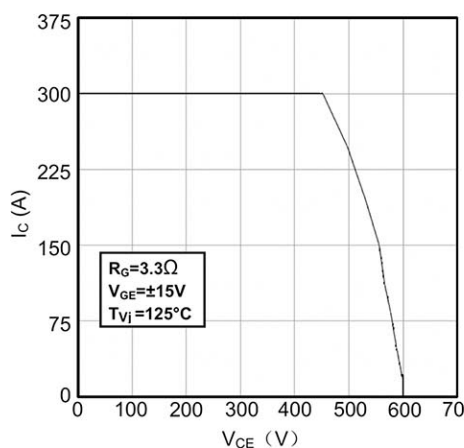
$$I_c = 150A, V_{CE} = 600V$$



反偏安全工作区 IGBT

reverse bias safe operating area IGBT, Inverter

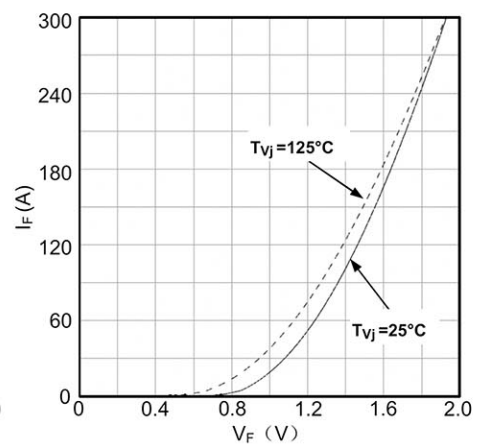
$$I_c = f(V_{CE}), V_{GE} = \pm 15V, R_{Goff} = 3.3\Omega, T_j = 125^\circ C$$



正向偏压特性 二极管

forward characteristic of Diode, Inverter (typical)

$$I_F = f(V_F)$$



GD150G60B

电学特性:

$T_c=25^{\circ}\text{C}$, 除特殊说明

参数名称	符号	条件	数值			单位
			最小	典型	最大	
IGBT						
导通压降	$V_{CE(sat)}$	$V_{GE}=15\text{V}, I_c=150\text{A}$ $T_j=25^{\circ}\text{C}$ $T_j=125^{\circ}\text{C}$	- -	1.55 1.65	- -	V
阈值电压	$V_{GE(th)}$	$I_c=4\text{mA}, V_{CE}=V_{GE}$	5	6	6.9	
集电极-发射极漏电流	I_{CES}	$V_{CE}=600\text{V}, V_{GE}=0\text{V}$	-	-	500	nA
门极-发射极漏电流	I_{GES}	$V_{CE}=0\text{V}, V_{GE}=20\text{V}$	-	-	500	
输入电容	C_{ies}	$V_{CE}=25\text{V}$	-	13	-	nF
输出电容	C_{oes}	$V_{GE}=0\text{V}$	-	0.5	-	
反馈电容	C_{res}	$f=1\text{MHz}$	-	0.5	-	
开通延时	$T_{d(on)}$		-	150	-	
上升时间	T_r		-	120	-	nS
关断延时	$T_{d(off)}$	$T_j=125^{\circ}\text{C}$ $V_{CC}=600\text{V}$	-	300	-	
下降时间	T_f	$I_c=150\text{A}$	-	65	-	
开通损耗	E_{on}	$V_{GE}=\pm 15\text{V}$	-	0.8	-	mJ
关断损耗	E_{off}		-	4.5	-	
集电极短路电流	I_{sc}	$V_{GE}=15\text{V}, V_{CC}=600\text{V}, T_j=125^{\circ}\text{C}, t_p<10\mu\text{s}$	-	300	-	A
反向二极管						
正向压降	V_F	$I_F=150\text{A}, T_j=25^{\circ}\text{C}, T_j=125^{\circ}\text{C}$	-	1.55	1.6	V
反向恢复时间	t_{rr}	$T_j=125^{\circ}\text{C}$	-	410	-	nS
导通反向恢复电荷压降	Q_r	$V_R=600\text{V}$ $I_F=150\text{A}$	-	8.8	-	uC
反向恢复电流	I_{RM}	$-di/dt=350\text{A}/\mu\text{s}$	-	300	-	A
热学特性						
每个IGBT结壳热阻	$R_{\theta JC}$	每个IGBT管	-	-	0.25	K/W
每个二极管结壳热阻	$R_{\theta JC}$	每个反向二极管	-	-	0.45	
模块壳热阻	$R_{\theta CS}$	每个模块	-	0.03	-	

最大额定值:

$T_c=25^{\circ}\text{C}$, 除特殊说明

参数名称	符号	条件	数值	单位
IGBT				
集电极-发射极间电压	V_{CES}	-	600	V
栅极-发射极电压	V_{GES}	-	± 20	
集电极电流	I_c	$T_c=25^{\circ}\text{C}$ $T_c=100^{\circ}\text{C}$	300 150	A
集电极重复峰值电流	I_{CRM}	$t_p=1\text{mS}$	300	
反向二极管				
反向重复峰值电压	V_{RRM}	-	600	V
正向直流电流	I_F	$T_c=25^{\circ}\text{C}$ $T_c=100^{\circ}\text{C}$	300 150	A
正向重复峰值电流	I_{FRM}	$t_p=1\text{mS}$	300	
模块				
绝缘电压	V_{iso}	$f=50\text{Hz}, 1\text{minute}$	2500	V
工作结温	T_J	-	$-40\sim 150$	$^{\circ}\text{C}$
安装扭矩	M1	M6	$3\sim 5$	N.m
模块端子扭矩	M2	M6	$2\sim 4$	
重量	G	-	350	g